

組み方

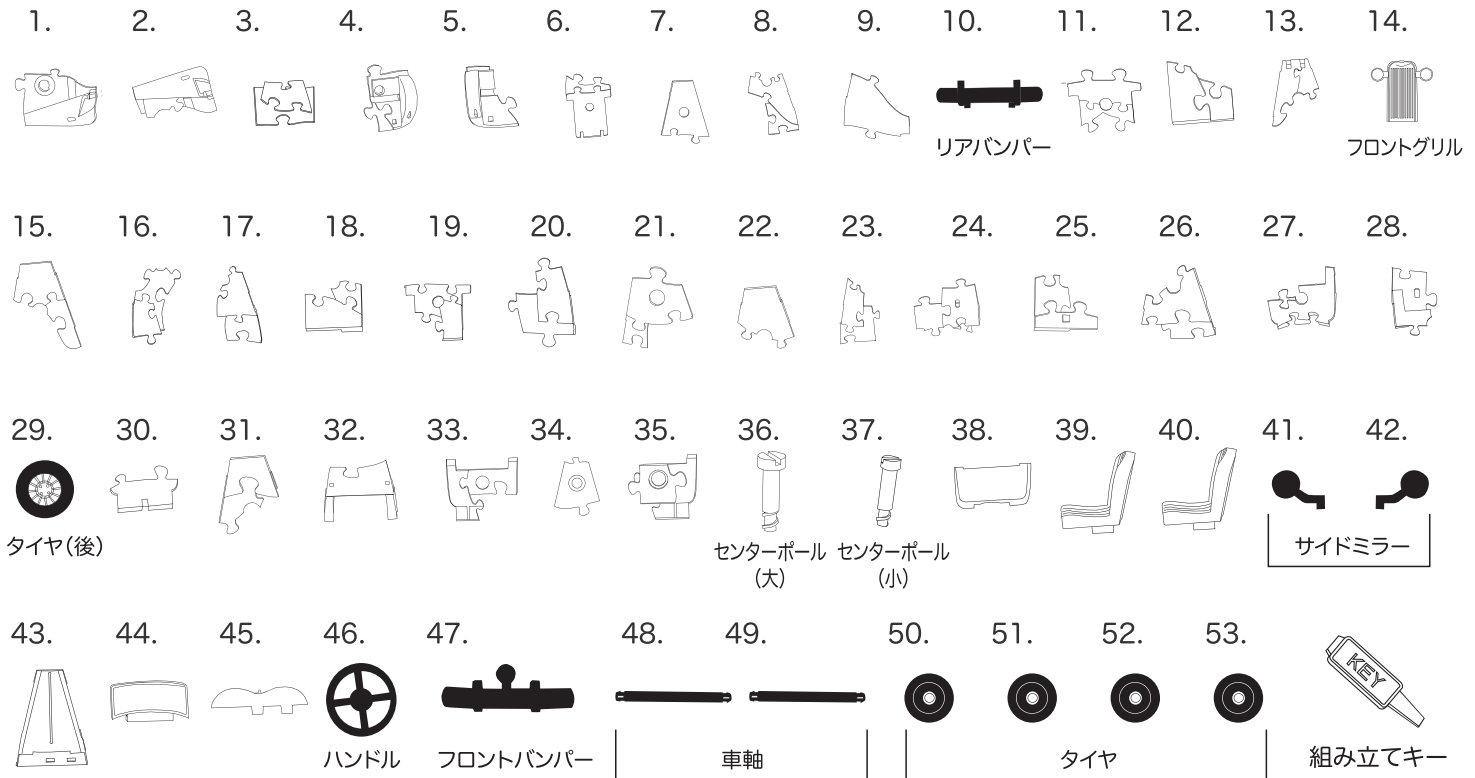
◆パズルピースの形に注意しながら下図のように並べてください。
1.のピースから番号順に組んでいくと組み上がります。

セット内容

◆パズルピース(車 41個、タイヤ 5個、ハンドル 1個、バンパー 2個、車軸 2個、サイドミラー 2個)、
組み立てキー 1個、シール

ピース図

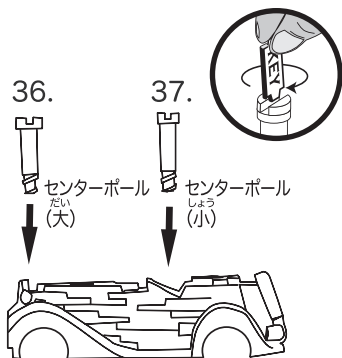
◆数字...組順



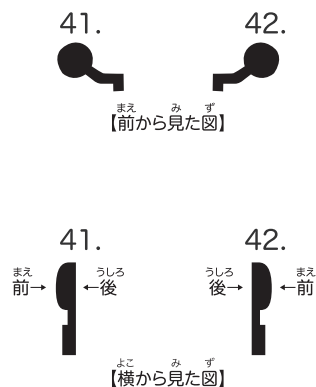
注意点

センターポールは強く締め過ぎないでください。材質上、破損する恐れがあります。

1 35.のピースまで組んだら2本のセンターポールを上部より差し込み、組み立てキーを使用して時計回りに回して固定してください。



2 41.と42.のサイドミラーは前後の向きがありますので注意してください。



3 46.まで組み進めたらフロントバンパー(47.)を差し込みます。最後に車軸を通してタイヤを取り付けたら完成です。

