

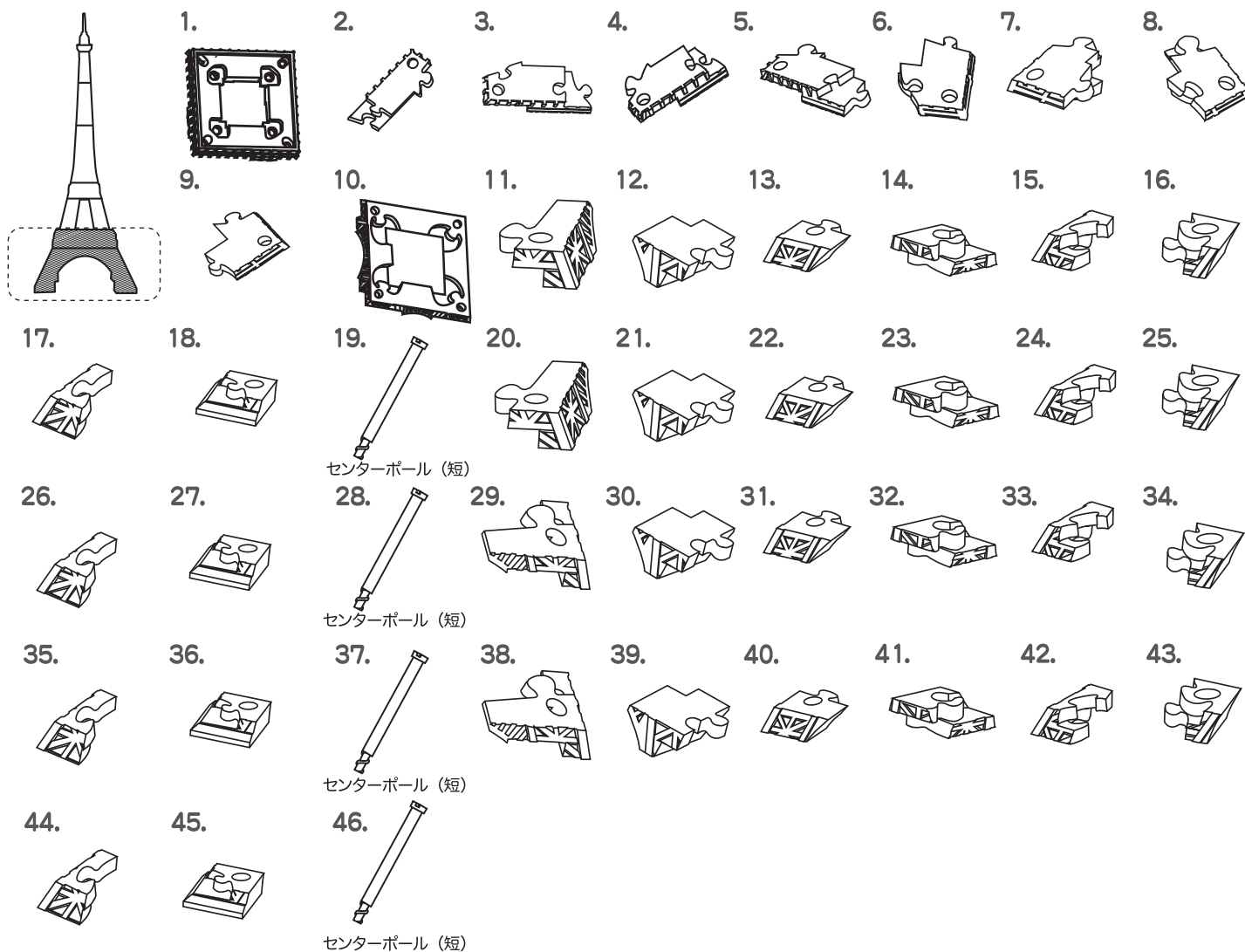
組み方

◆パズルピースの形に注意しながら下図のように各パーツごとに並べてください。
 各々1番のピースから番号順に組んでいくと簡単に組み上がります。
 同じ形のピースが複数入っておりますので、注意してください。

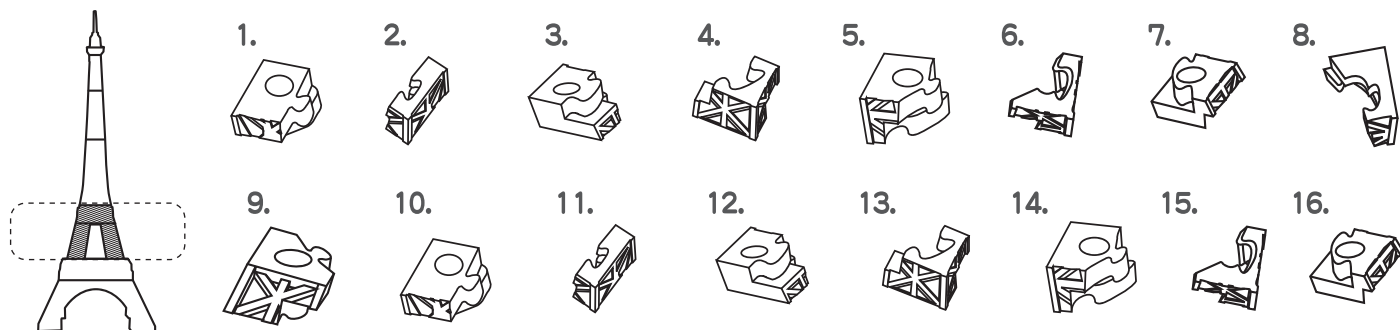
セット内容

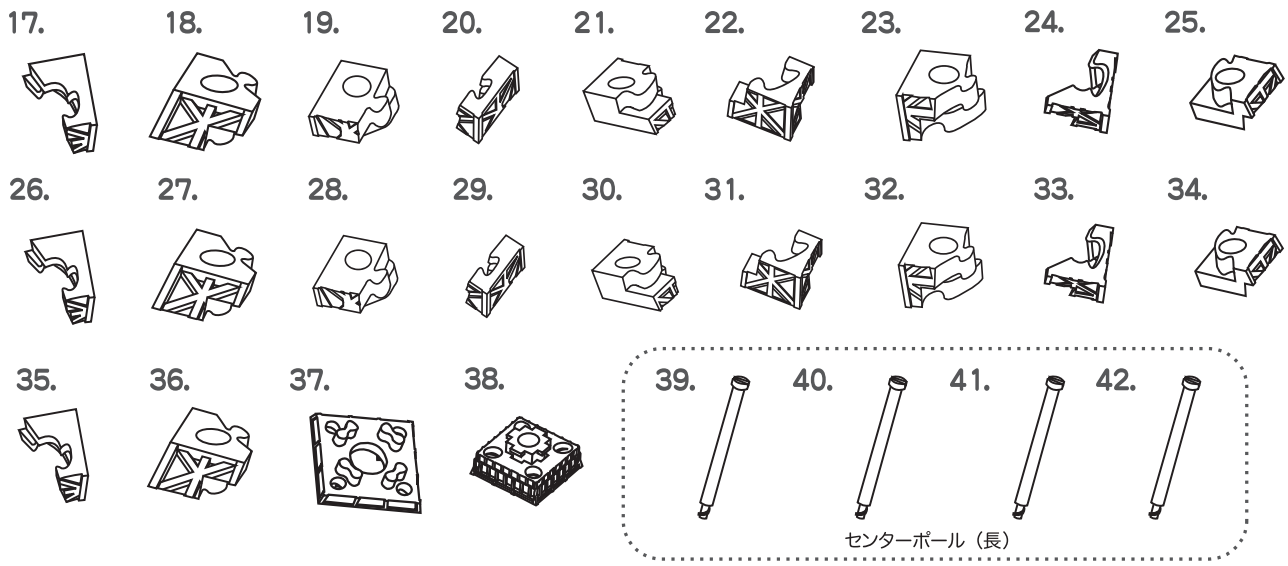
◆パズルピース(エッフェル塔 87個、センターポール 9個)、組み立てキー 1個

ピース図(第一展望台部分)

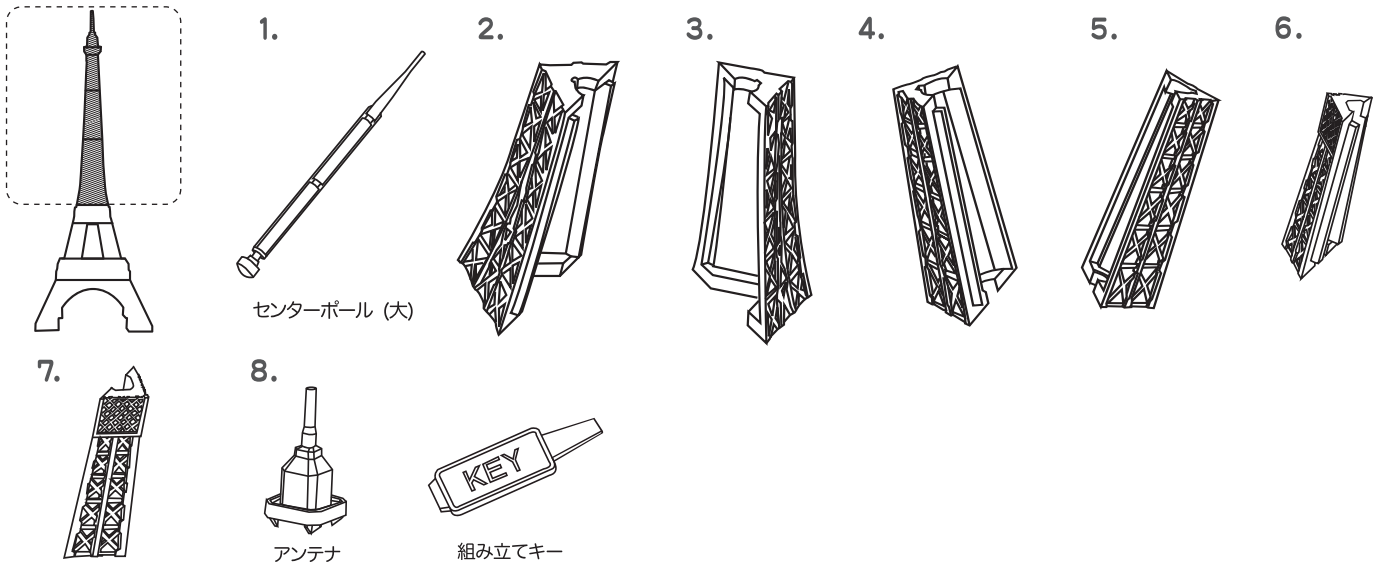


ピース図(第二展望台部分)





ピース図(タワー上部とアンテナ部分)



注意点

センターポールのネジ部分は強く締め過ぎないでください。
 材質上、破損する恐れがあります。

1

反転させ組み進めます。

ネジを締めて固定させてください。

第1展望台から下に向かって組み進めます。1番のピース(周りに淵がある面が表)を反転させた状態から上に向かって組み進めることがポイントです。センターポール(短)を上より差し込み、組み立てキーを使用してネジで固定します。センターポールを固定させる際は4本を同じように少しずつ回して固定させるようにしてください。

2

正位置に戻して組み進めます。

ネジを締めて固定させてください。

足場の向きを下に戻し、4本の柱を組み進め、第2展望台まで完成させます。37番のピースを乗せる際、既に組んだ柱部分が崩れやすくなりますので注意して組んでください。センターポール(長)を上より差し込み、組み立てキーを使用してネジで固定します。センターポールを固定させる際は4本を同じように少しずつ回して固定させるようにしてください。

3

タワー上部のピースを組み合合わせます。

センターポール(大)を下から溝に合わせて差し込み、タワー上部のピースを2つセットにして組み合合わせます。最後にアンテナを取り付けます。