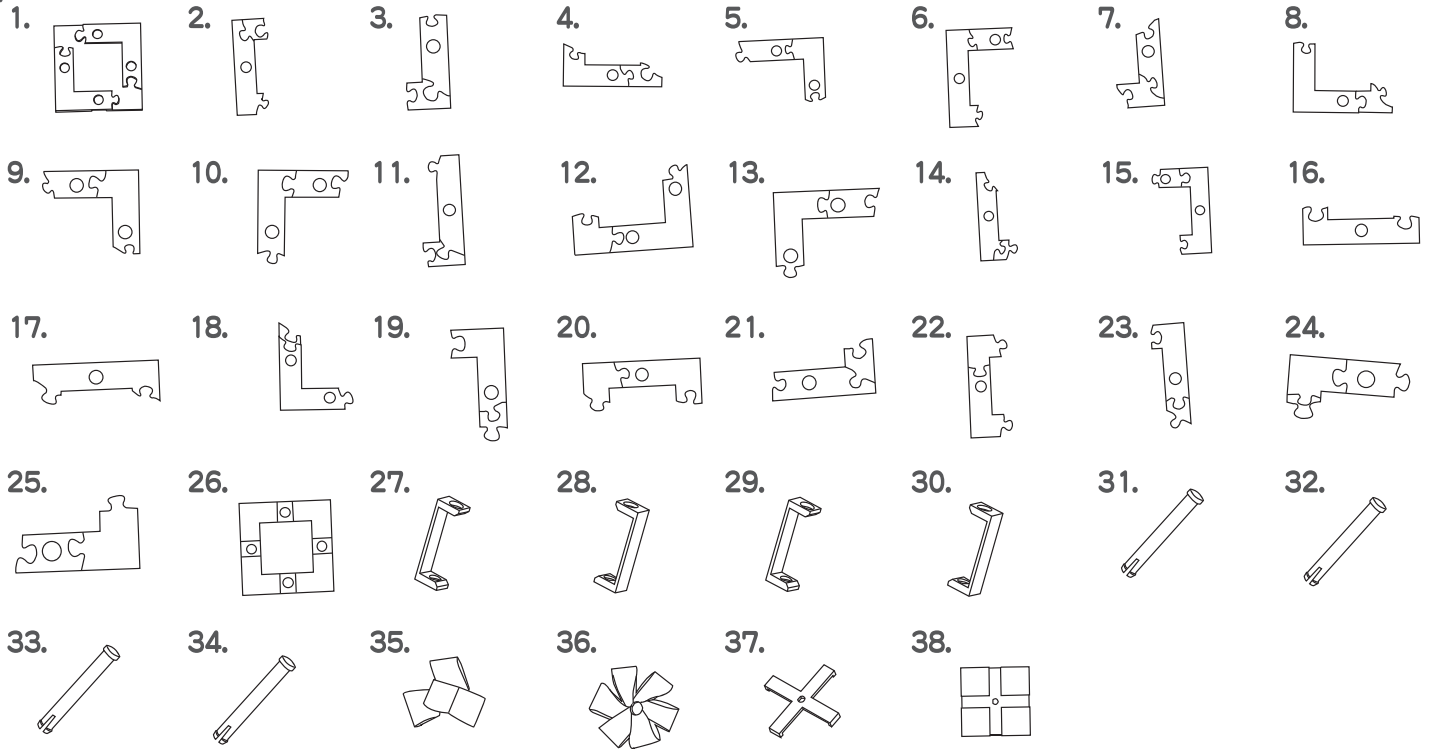


ピース図



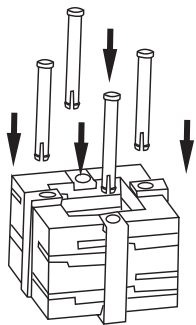
組み方

◆パズルピースの形に注意しながら上図のように並べて下さい。1番のピースから番号順に組んでいくと簡単に組み上がります。

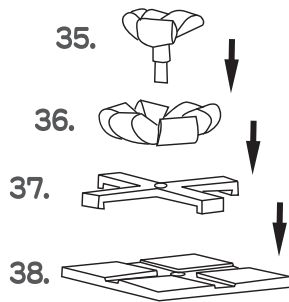
セット内容

◆パズルピース…38個

注意点



30番まで組み上げたら、上からセンターポールを図のように差し込んで固定します。



フタの部分は図のように順番に組んでいきます。
※35番～37番のピースには向きがありますのでピンの形と穴の形には注意しながら組んでください。

センターポールは1度固定させると、抜けにくくなります。