

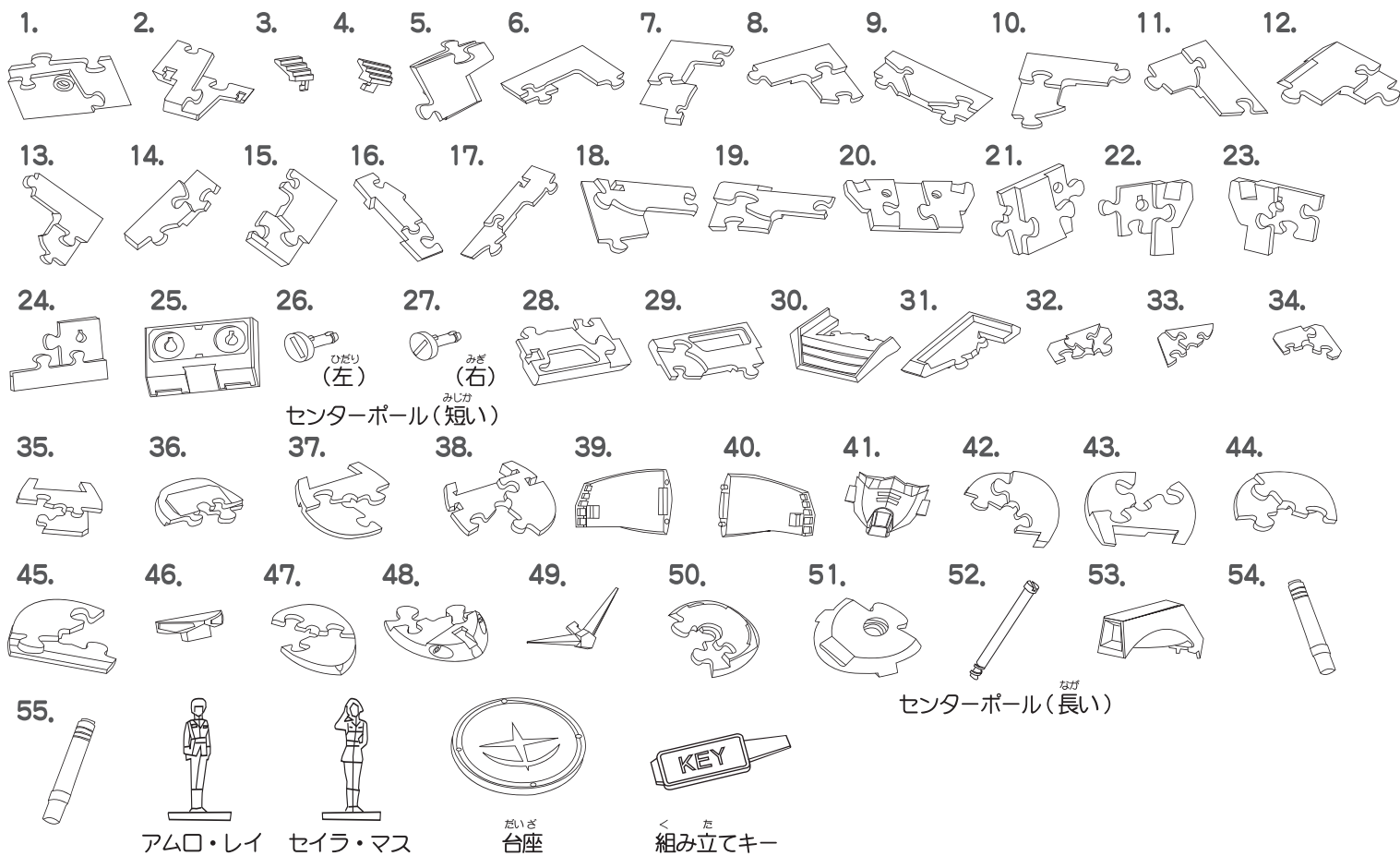
組み方

◆パズルピースの形に注意しながら下図のように並べてください。
1番のピースから番号順に組んでいくと簡単に組み上がります。

セット内容

◆パズルピース 55 個（センターポール：3 個含む）、
組み立てキー 1 個、台座 1 個、アムロ・レイ 1 体、
セイラ・マス 1 体、シール 1 枚

ピース図



注意点

①

27番
26番

差し込み後の正しい見え方

26番と27番の短いセンターポールは向きに注意しながら差し込みます。後ろから見ての正しい状態になっていれば正しい位置です。

②

39番
40番
41番

38番まで組んだら、39番と40番を合わせて本体の溝に差し込みます。続いて41番を前方の溝に差し込み本体へ組み込みます。

③

53番
52番

51番まで組んだら、52番の長いセンターポールを上部より差し込み、組み立てキーを使用して時計回りに回してネジを固定します。次に53番を組み、最後に54番、55番を背中側の穴に差し込みます。

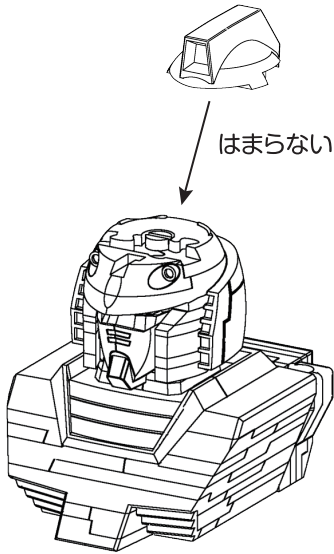
④

ガンダムが完成したら台座に乗せ、アムロとセイラを好きな位置に飾ります。お好みで付属のシールを貼ってください。シールが貼りにくい場合はピンセット等をご使用ください。

センターポールのネジ部分は強く締め過ぎないでください。材質上、破損する恐れがあります。

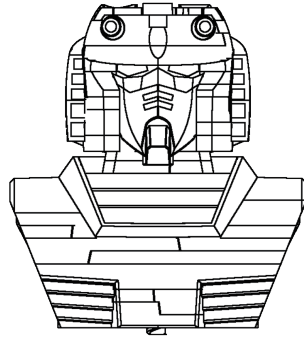
組み立てられない時は？

- 1 下図のような状態で組み立てられないときは、組み立て間違いによる可能性があります。

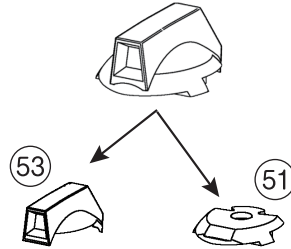


※説明のため図の一部を省略してあります。

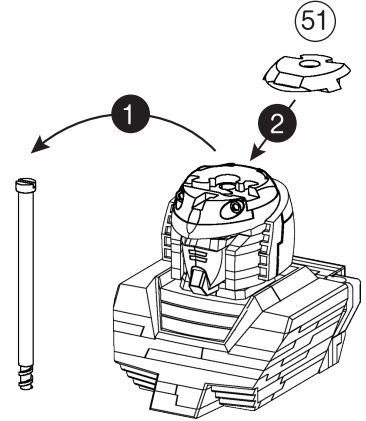
- 2 この状態ではセンターポールも台座からはみ出ていると思われます。



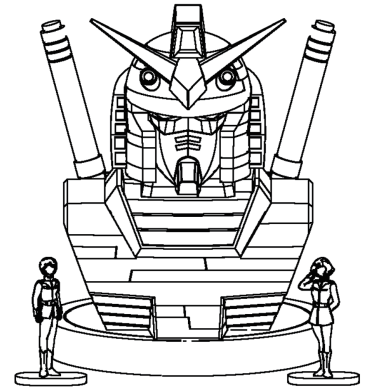
51番と53番のピースが図のようにくっついているときは、それを外して分けておいてください。



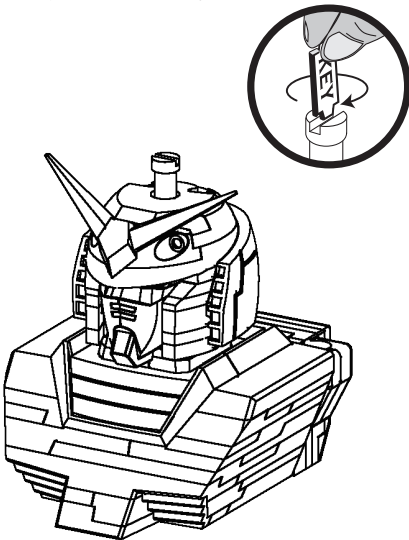
- 3 次にセンターポールを組み立ててキーを使用して、取り外してください。センターポールを外したら、51番のピースを組み込みます。



- 6 最後にビームサーベルを組み立てて台座に乗せたら完成です。



- 4 次にセンターポールを差し込みます。組み立てキーを使い、時計回りに回して固定してください。



- 5 次に53番のピースを組み込みます。

