

### 組み方

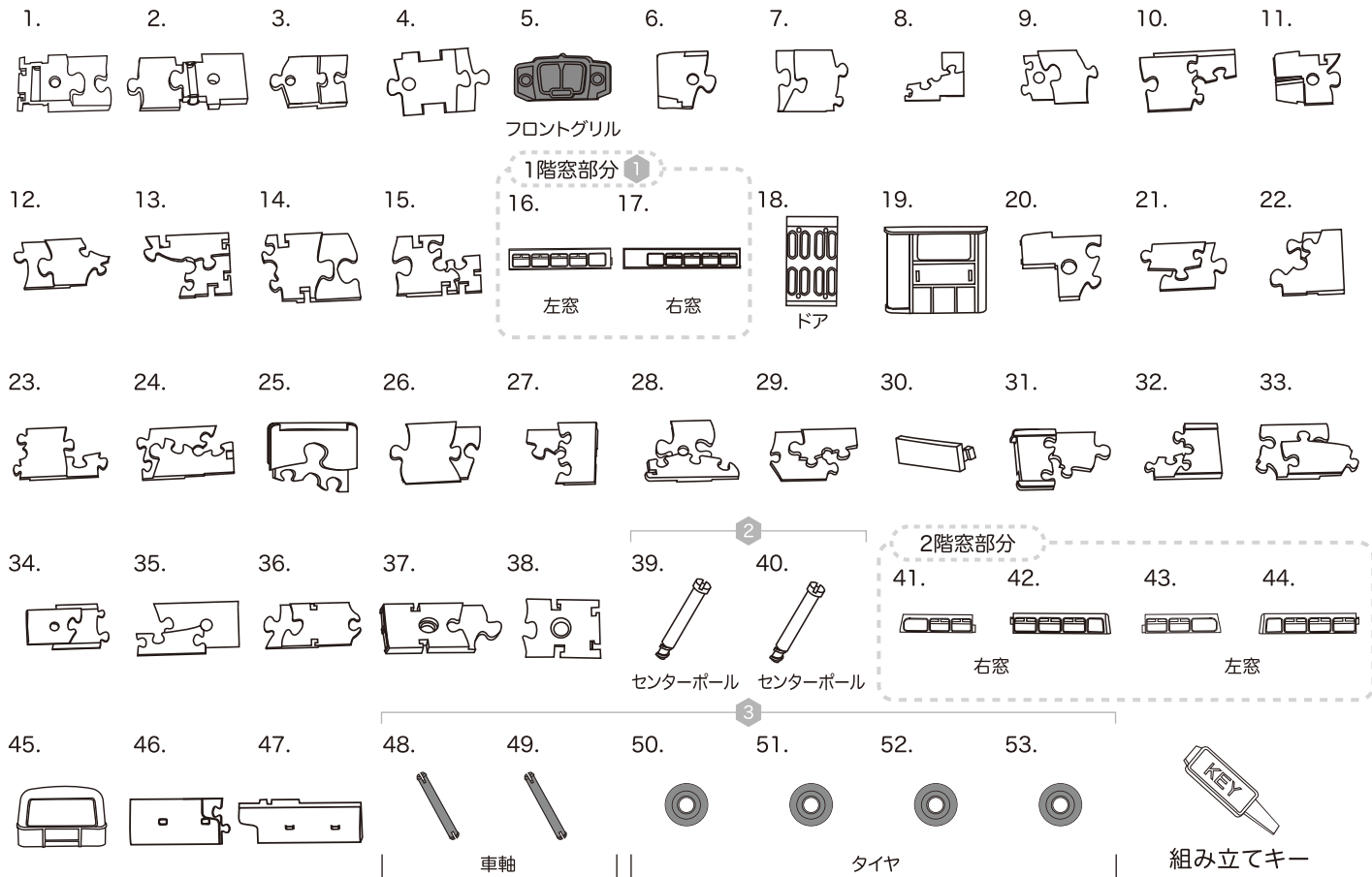
◆パズルピースの形に注意しながら下図のように並べてください。  
1.のピースから番号順に組んでいくと組み上がります。

### セット内容

◆パズルピース(バス 45個、タイヤ 4個、車軸 2個、センターポール 2個)、組み立てキー 1個、シール、解説書

### ピース図

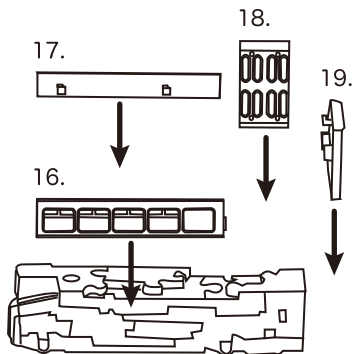
◆数字・・・組順 ●マークの箇所は注意点のそれぞれの番号を参照してください。



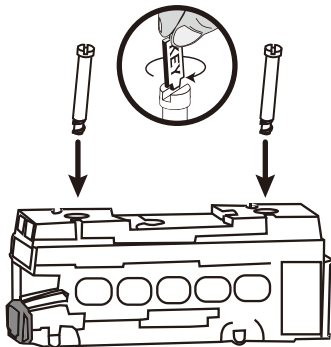
### 注意点

センターポールは強く締め過ぎないでください。材質上、破損する恐れがあります。

① 15.まで組み進めたら、16.～19.のピースを溝の形状に合わせて差し込みます。



② 38.まで組み進めたら、2本のセンターポールを上より差し込み、組み立てキーを使用して時計回りに回して固定してください。



③ 車軸を通してタイヤを取り付けたら完成です。最後にお好みでシールを貼ってください。

