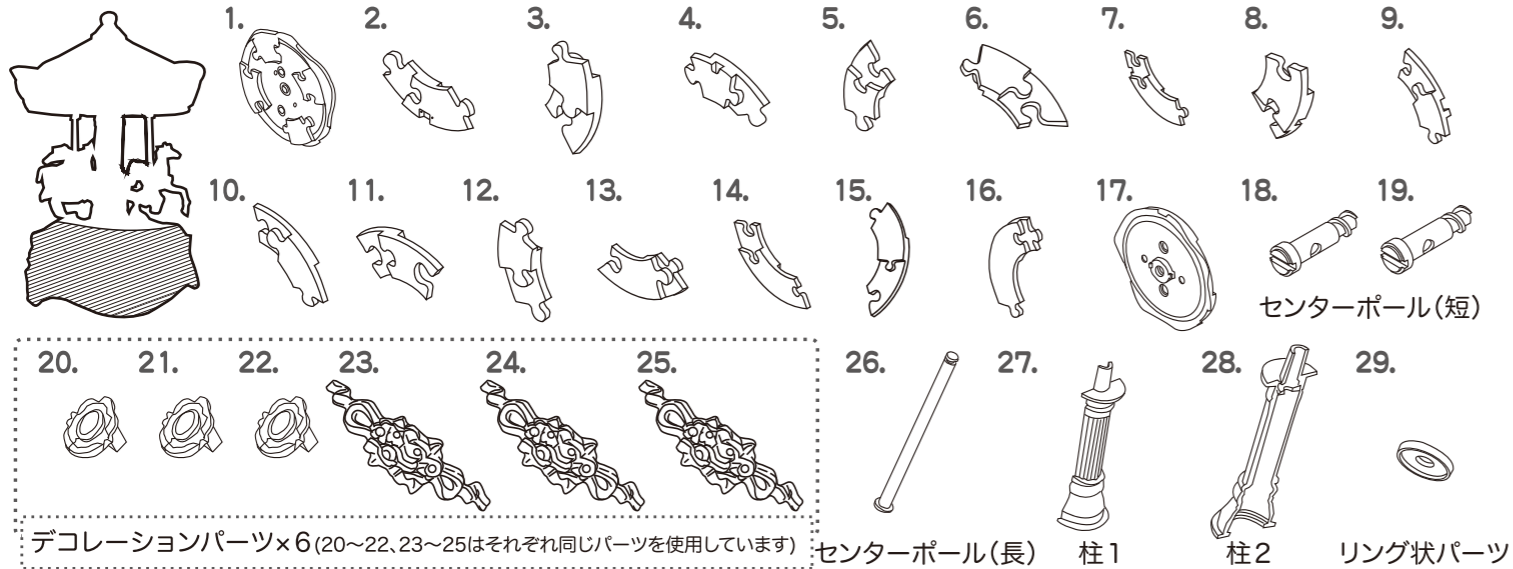
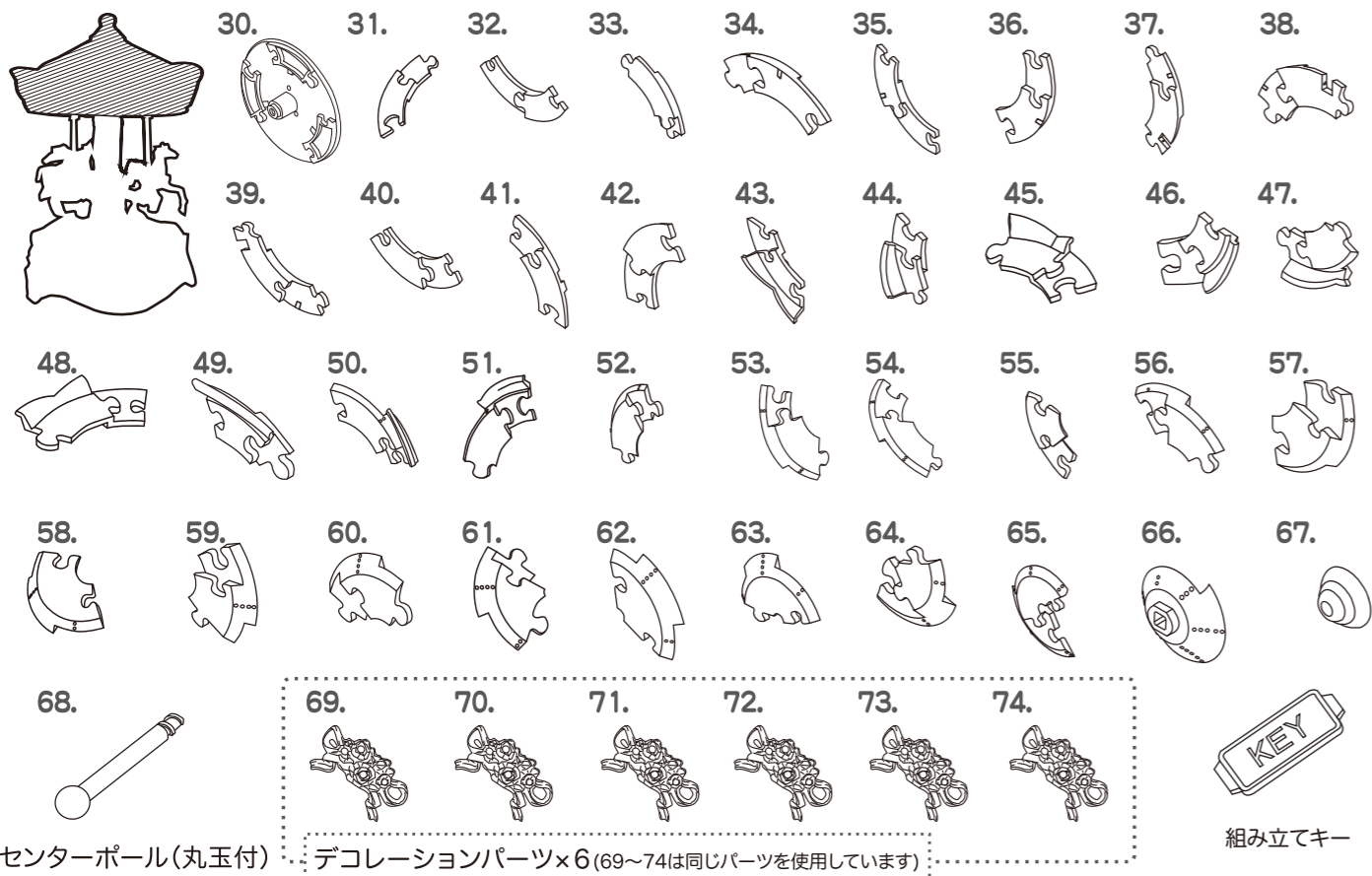


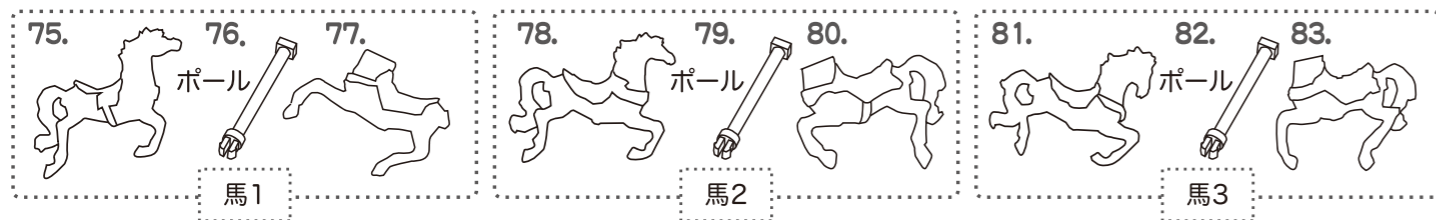
ピース図(台部分)



ピース図(屋根部分)



ピース図(馬部分)



組み方

◆パズルピースの形に注意しながら図のように並べて下さい。1番のピースから番号順に組んでいくと簡単に組み上がります。台部分と屋根部分はそれぞれ別に組み立てて、後から合わせて下さい。

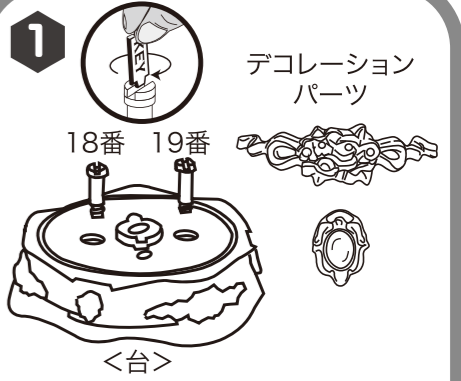
セット内容

◆パズルピース…83個、組み立てキー…1個

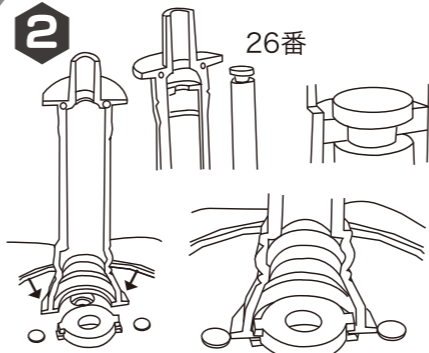
注意点

センターポールのネジ部分は強く締め過ぎないで下さい。材質上、破損する恐れがあります。馬を屋根に取付ける際は、馬を支えるポールが折れない様無理な力は加えないで下さい。

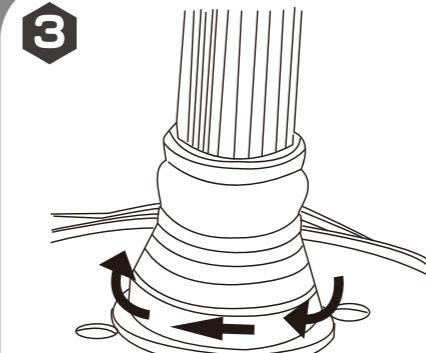
注意点(図説)



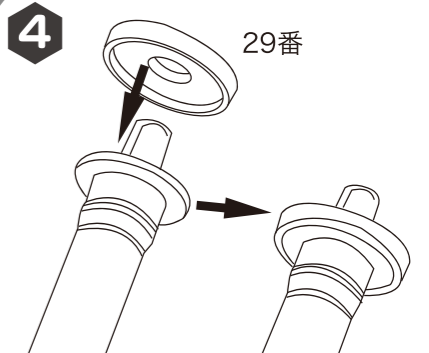
17番まで組んだら短いセンターポール2本を上部から差し込み、付属のキーを時計回りに回して全体をネジで固定します。続いてデコレーションパーツを上下の向きに気を付けて上図の向きで取付けます。



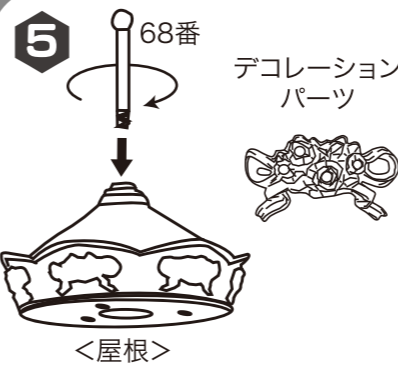
台が完成したら長いセンターポールを下から差し込みます。それを覆うように柱のパーツを両サイドから合わせます。その際台座上部とセンターポールの先端の溝に柱のパーツがはまるように上図のように取付けて下さい。



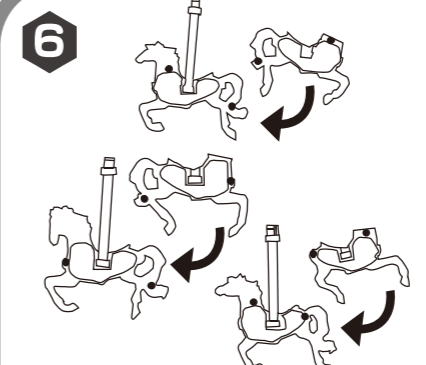
柱を合わせたら、柱全体を少し時計回りに回して台と柱をしっかりと固定させます。



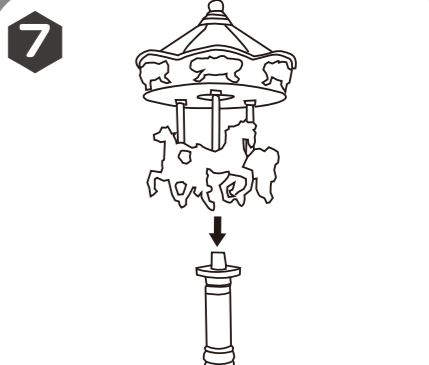
柱を固定したらリング状パーツを平らな面を上にして、上から被せます。



67番まで組んだら先端に丸い球が付いたセンターポールを上部から差し込み、時計回りに回して屋根全体をネジで固定させます。続いてデコレーションパーツを上下の向きに気を付けて上図の向きで取付けます。



形の異なる3体の馬を組み立てます。それぞれペアとなる片側のパーツを見つけたら、溝に合わせてポールを組み込んでから合わせます。(馬側の2ヶ所のピンと穴の位置に注意して下さい)



最後に馬を屋根に取付けます。ポールの先端を屋根の下側から差し込み固定させます。そして屋根を柱の上に乗せて完成です。