

組み方

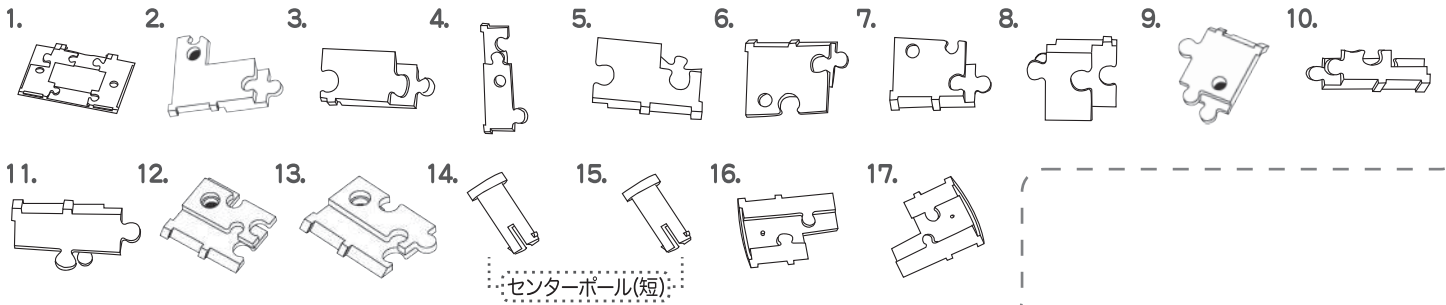
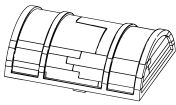
◆パズルピースの形に注意しながら下図のように並べてください。
1番のピースから番号順に組んでいくと簡単に組み上がります。

セット内容

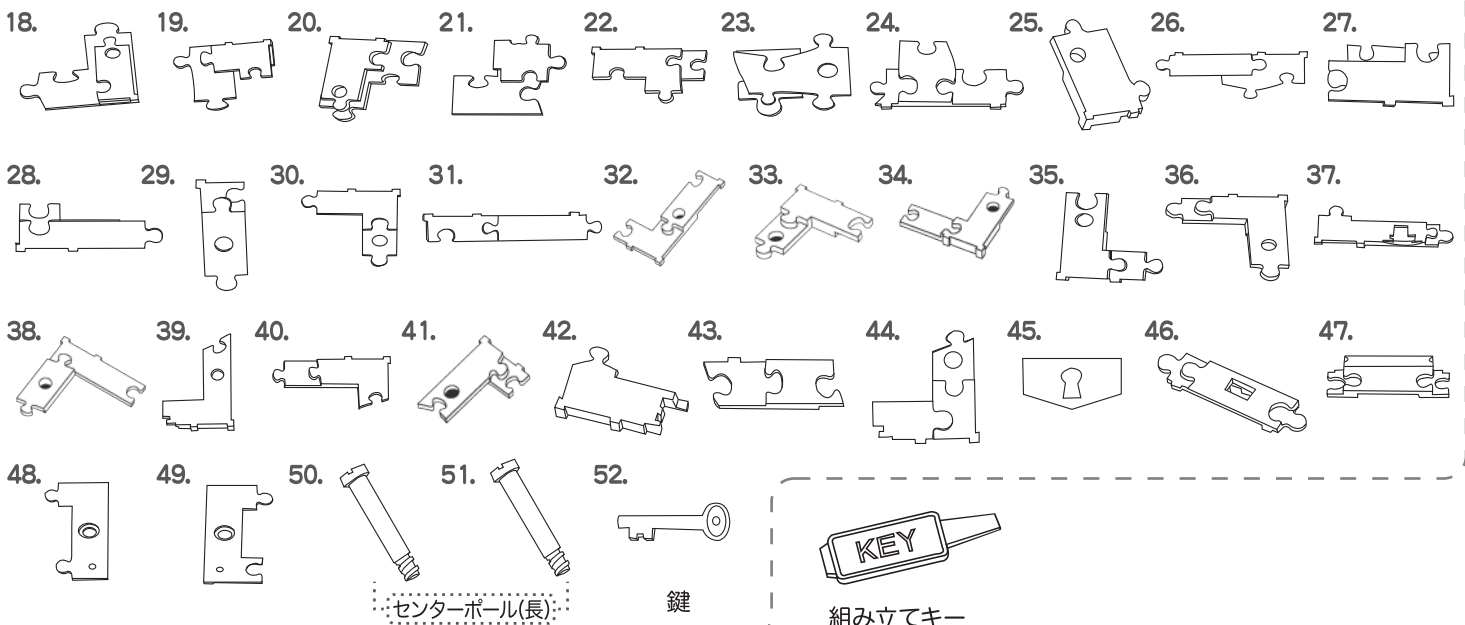
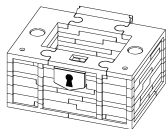
◆パズルピース (トレジャーボックス 47個、センターポール長 2個、センターポール短 2個、
鍵 1個)、組み立てキー1個

ピース図

フタ部分
(上部)

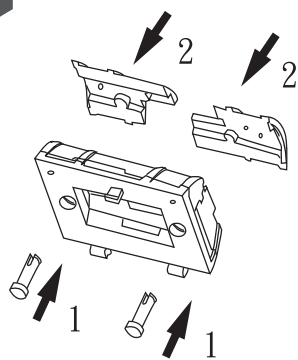


ハコ部分
(下部)



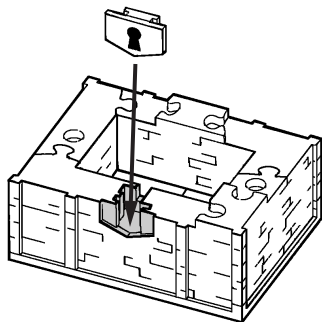
注意点

1



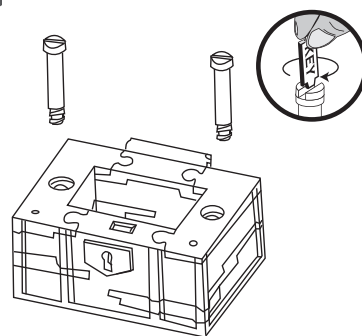
13番まで組んだら、下からセンターポール短を差し込み蓋部分を固定します。続いて16番、17番のピースを上部に取り付けます。センターポールは1度固定させると、抜けにくくなりますのでご注意ください。

2



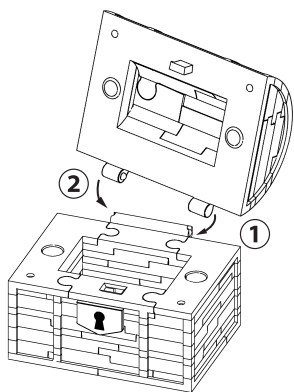
45番は図のようにミゾにはめてください。

3



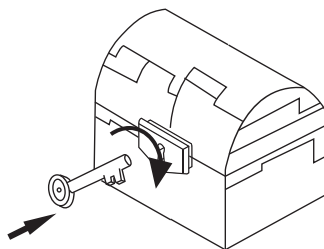
49番まで組んだら、センターポール長を上部より差し込み、組み立てキーを使用して時計回りに回してネジで固定します。①で組み合わせた蓋部分を蝶番で合わせます。
※センターポールのネジ部分は強く締めすぎないでください。材質上、破損する恐れがあります。

4



蓋の蝶番部分は左右一方から順番にはめてください。一度にはめると破損する恐れがあります。

5



パズル完成後、付属の鍵を差し込むことができます。
※鍵を使用すると、蓋が持ち上がり開けやすくなりますが施錠機能はございません。